

Potente y económico gracias al motor de tracción trifásico sin mantenimiento

Elevación y descenso de precisión, gracias al motor hidráulico silencioso y con regulador de revoluciones

Elevada capacidad de carga residual, gracias a la robusta estructura y al chasis de cuatro ruedas

Dirección eléctrica en barra timón para un manejo fácil y cómodo (opcional)

Elevación rápida si se toma una carga ligera con el LiftPlus (opcional hasta 1,6 t)



EJC 212/214/216/220

Apilador eléctrico de barra timón (1.200/1.400/1.600/2.000 kg)

Las carretillas apiladoras EJC están diseñadas para un uso intensivo. Destacan por sus grandes alturas de elevación, alta capacidad de carga residual y largos tiempos operativos. El potente motor de tracción con tecnología trifásica junto con el control desarrollado por Jungheinrich ofrecen un alto rendimiento con un mínimo consumo energético. Esto garantiza el mayor rendimiento en el despacho de mercancías, a lo que también contribuye la facilidad de manejo:

- elevación de la carga especialmente suave y precisa mediante el motor de elevación de regulación electrónica. De esta forma se facilita el apilado de cargas pesadas en pasillos estrechos.
- Colocación suave de la carga en el suelo y en la estantería gracias a la hidráulica proporcional.
- Bajo nivel de ruido en la elevación.
- Con LiftPlus (opcional) alcanza la EJC 214/216 una velocidad de elevación al elevar las horquillas con carga reducida (hasta 400 kg) notablemente mayor a la alcanzada con el equipamiento de serie.

- Dirección eléctrica en barra timón (opcional) para un mínimo esfuerzo en la conducción, lo que reduce la fatiga, incluso con barra timón en vertical (modo de marcha lenta).
- Diversas bandejas para depositar utensilios como lápices, cúter o documentos.

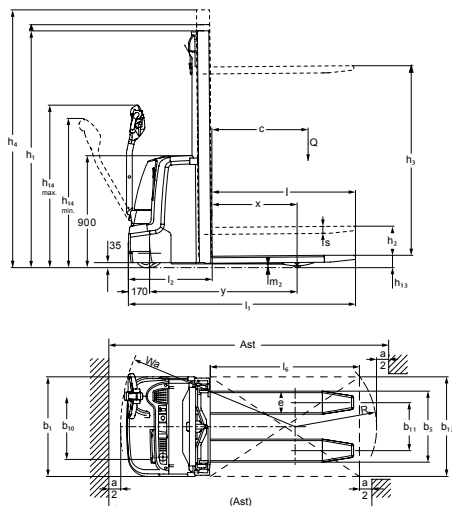
A la facilidad de uso se suma la seguridad: La larga barra timón de seguridad unida a con los contornos cerrados de la máquina y el faldón bajo ofrecen la máxima seguridad.

La energía necesaria para la EJC proviene de baterías con capacidades de hasta 375 Ah. La EJC 212/214/216/220 dispone de habitáculos de la batería con posibilidad de extracción lateral de la misma para un uso a varios turnos. Un cargador integrado (opcional) permite realizar una carga cómoda y fiable en cualquier enchufe de 230 V. Opcionalmente también con función de carga rápida.



EMAN

Un distribuidor de
JUNGHEINRICH



Versiones estándar de mástil EJC 212/214/216/220

	Elevación h ₃ (mm)	Altura de mástil replegado ¹⁾				Elevación libre				Altura de mástil extendido				
		h ₁ (mm)				h ₂ (mm)				h ₄ (mm)				
		EJC 212	EJC 214	EJC 216	EJC 220	EJC 212	EJC 214	EJC 216	EJC 220	EJC 212	EJC 214	EJC 216	EJC 220	
Doble ZT	2400	-	-	1750	-	-	-	100	-	-	-	2925	-	
	2500	1750	1750	-	1950	100	100	-	100	2975	2975	-	3165	
	2600	-	-	1850	-	-	-	100	-	-	-	3125	-	
	2700	1850	1850	-	-	100	100	-	-	3175	3175	-	-	
	2800	-	-	1950	2100	-	-	100	100	-	-	3325	3465	
	2900	1950	1950	-	-	100	100	-	-	3375	3375	-	-	
	3100	-	-	2100	-	-	-	100	-	-	-	3625	-	
	3200	2100	2100	-	-	100	100	-	-	3675	3675	-	-	
	3500	-	-	2300	2450	-	-	100	100	-	-	4025	4165	
	3600	2300	2300	-	-	100	100	-	-	4075	4075	-	-	
	3800	-	-	2450	-	-	-	100	-	-	-	4325	-	
	4000	-	-	2550	-	-	-	100	-	-	-	4525	-	
	4100	2550	2550	-	-	100	100	-	-	4575	4575	-	-	
	4200	-	-	2650	-	-	-	100	-	-	-	4725	-	
	4300	2650	2650	-	-	100	100	-	-	4775	4775	-	-	
4400	-	-	2750	-	-	-	100	-	-	-	4925	-		
4500	-	2750	-	-	-	100	-	-	-	4975	-	-		
Doble ZZ	2400	-	-	1700	-	-	-	1175	-	-	-	2925	-	
	2500	1700	1700	-	1900	1225	1225	-	1235	2975	2975	-	3165	
	2800	-	-	1900	2050	-	-	1375	1385	-	-	3325	3465	
	2900	1900	1900	-	-	1425	1425	-	-	3375	3375	-	-	
	3100	-	-	2050	-	-	-	1525	-	-	-	3625	-	
	3200	2050	2050	-	-	1575	1575	-	-	3675	3675	-	-	
	3500	-	-	2250	2400	-	-	1725	1735	-	-	4025	4165	
	3600	2250	2250	-	-	1775	1775	-	-	4075	4075	-	-	
	4000	-	-	2500	-	-	-	1975	-	-	-	4525	-	
	4100	2500	2500	-	-	2025	2025	-	-	4575	4575	-	-	
	4200	-	-	2600	-	-	-	2075	-	-	-	4725	-	
	4300	2600	2600	-	-	2125	2125	-	-	4775	4775	-	-	
	Triple DZ	3510	-	-	-	1850	-	-	-	1150	-	-	-	4210
		3990	-	-	1830	-	-	-	1298	-	-	-	4522	-
		4090	1845	1830	-	-	1338	1341	-	-	4597	4579	-	-
4200		-	-	1900	2080	-	-	1368	1380	-	-	4732	4900	
4300		1915	1900	-	-	1408	1411	-	-	4807	4789	-	-	
4590		-	-	2030	-	-	-	1498	-	-	-	5122	-	
4690		-	2030	-	-	-	-	1541	-	-	5179	-	-	
4700		2050	-	-	-	1543	-	-	-	5212	-	-	-	
4800		-	-	-	2280	-	-	-	1580	-	-	-	5500	
5250		-	-	2250	-	-	-	1718	-	-	-	5782	-	
5350		-	2250	-	-	-	-	1761	-	-	5839	-	-	
6000		-	2500	2500	-	-	-	1968	1968	-	-	6532	6532	

¹⁾ con 100 mm de elevación libre





Datos técnicos según VDI 2198

Matrícula	1.1	Fabricante (abreviatura)		Jungheinrich			
	1.2	Denominación de tipos del fabricante		EJC 212 ⁷⁾	EJC 214 ⁷⁾	EJC 216 ⁷⁾	EJC 220 ⁷⁾
	1.3	Tracción		Eléctrico			
	1.4	Manejo manual, a pie, en plataforma, sentado, en carretillas recogepedidos		Conductor a pie			
	1.5	Capacidad de carga/carga	Q t	1,2	1,4	1,6	2
	1.6	Distancia al centro de gravedad de la carga	c mm	600			
	1.8	Distancia a la carga	x mm	688 ⁶⁾	689 ⁶⁾	689 ⁶⁾	689 ⁶⁾
	1.9	Distancia entre ejes	y mm	1.256 ³⁾	1.277 ³⁾	1.277 ³⁾	1.357
	Pesos	2.1.1	Tara incl. batería (véase línea 6.5)	kg	980	1.039	1.044
2.2		Peso de eje con carga delante/detrás	kg	740 / 1.440	794 / 1.645	814 / 1.830	878 / 2.329
2.3		Peso por eje sin carga delante/detrás	kg	660 / 320	721 / 318	724 / 320	805 / 402
Ruedas/chasis	3.1	Bandaje		PU			
	3.2	Tamaño de ruedas, delanteras	mm	Ø 230 x 70			
	3.3	Tamaño de ruedas, traseras	mm	Ø 85 x 110	Ø 85 x 110	Ø 85 x 110	Ø 85 x 85
	3.4	Ruedas adicionales (medidas)	mm	Ø 140 x 54			
	3.5	Ruedas, cantidad delante/detrás (x = motrices)		1x + 1/2	1x + 1/2	1x + 1/2	1x + 1/4
	3.6	Ancho de vía, delante	b ₁₀ mm	507			
	3.7	Ancho de vía, detrás	b ₁₁ mm	400			
Dimensiones básicas	4.2	Altura del mástil de elevación (sin extender)	h ₁ mm	1.950	1.950	1.950	2.100
	4.3	Elevación libre	h ₂ mm	100			
	4.4	Elevación	h ₃ mm	2.900	2.900	2.800	2.800
	4.5	Altura de mástil extendido	h ₄ mm	3.375	3.375	3.325	3.465
	4.9	Altura de la barra timón en posición de marcha mín./máx.	h ₁₄ mm	850 / 1.305			
	4.15	Altura bajada	h ₁₃ mm	90			
	4.19	Longitud total	l ₁ mm	1.887 ³⁾	1.908 ³⁾	1.908 ³⁾	1.988 ⁶⁾
	4.20	Longitud hasta dorsal de horquillas	l ₂ mm	737 ³⁾	758 ³⁾	758 ³⁾	838 ⁶⁾
	4.21	Ancho total	b ₁ /b ₂ mm	800	800	800	820
	4.22	Medidas de las horquillas	s/e/l mm	56 / 185 / 1.150	56 / 185 / 1.150	56 / 185 / 1.150	61 / 195 / 1.150
	4.25	Ancho exterior sobre horquillas	b ₅ mm	570			
	4.32	Margen con el suelo, centro distancia entre ejes	m ₂ mm	30	30	30	20
	4.33	Ancho del pasillo de trabajo con palet 1000 × 1200 transversalmente	Ast mm	2.136 ³⁾	2.149 ³⁾	2.149 ³⁾	2.229 ⁵⁾
4.34	Ancho del pasillo de trabajo con palet 800 × 1200 longitudinalmente	Ast mm	2.186 ³⁾	2.199 ³⁾	2.199 ³⁾	2.279 ⁴⁾	
4.35	Radio de giro	W _B mm	1.474 ²⁾	1.488 ²⁾	1.488 ²⁾	1.568 ²⁾	
Prestaciones	5.1	Velocidad de marcha con/sin carga	km/h	6 / 6			
	5.2	Velocidad de elevación con/sin carga	m/s	0,13 / 0,22	0,16 / 0,25	0,16 / 0,25	0,1 / 0,18
	5.3	Velocidad de descenso con/sin carga	m/s	0,43 / 0,37	0,37 / 0,34	0,37 / 0,34	0,37 / 0,34
	5.8	Capacidad máx. de ascenso con/sin carga	%	8 / 16	8 / 16	8 / 16	5 / 16
	5.10	Freno de servicio		eléctrico			
Sistema eléctrico	6.1	Motor de tracción, potencia S2 60 min.	kW	1,0 ¹⁾	1,6	1,6	1,6
	6.2	Motor de elevación, potencia con S3 (tiempo de empleo) 11 %	kW	0	3	3	3
	6.2	Motor de elevación, potencia con S3 (tiempo de empleo) 12 %	kW	2	0	0	0
	6.3	Batería según DIN 43531/35/36 A, B, C, no		No	No	No	B 43535
	6.4	Tensión de la batería/capacidad nominal K5	V/Ah	24 / 300	24 / 300	24 / 300	24 / 375
	6.5	Peso de la batería	kg	243	243	243	288
6.6	Consumo energético según ciclo VDI	kWh/h	0,93	1,25	1,31	1,35	
Otros	8.1	Tipo de mando		AC SpeedControl			
	8.4	Nivel de ruido (presión acústica) según EN 12053, medido en el oído del conductor	dB (A)	62	63	63	63

Esta hoja técnica conforme a la directiva VDI 2198 indica sólo los valores técnicos del equipo estándar. Un bandaje diferente, otros mástiles de elevación, dispositivos adicionales, etc. pueden dar otros valores.

- 1) 1,6kW con opción dir. eléctrica
- 2) Barra timón en posición vertical (marcha lenta)
- 3) Con habitáculo de la batería L (375 Ah) + 80 mm
- 4) Diagonal según VDI: + 138 mm
- 5) Diagonal según VDI: + 214 mm
- 6) DZ: x - 42 mm; l1 + 42 mm; l2 + 42 mm
- 7) Valores para mástil estándar 290 ZT; 280 ZT y con batería a partir de la línea 6.5

Aprovechar las ventajas



Apilado de la carga exacto y fácil



Diversas bandejas cubeta para tener los utensilios de trabajo a mano



Cargador integrado también para baterías más grandes

Mando inteligente y tecnología avanzada de tracción

Motores Jungheinrich en tecnología trifásica con una adaptación perfecta de los mandos de fabricación propia a la aplicación, que ofrece un incremento del rendimiento y a la vez una reducción de los gastos de explotación. Hágase con sus ventajas:

- Alto grado de rendimiento con una excelente economía energética.
- Potente aceleración.
- Inversión de la dirección de marcha rápida.
- Motor de traslación sin mantenimiento.

Almacenamiento y desalmacenamiento seguros y cómodos

Todas las funciones de elevación y descenso se ejecutan de forma intuitiva a través del cabezal de barra timón multifunciones. De este modo, el usuario se puede concentrar totalmente en las labores de apilado y desapilado:

- Elevación precisa y suave de la carga mediante motor hidráulico con regulación de régimen y de bajo nivel sonoro.
- Descenso suave gracias a la hidráulica proporcional.
- Reducción automática de la velocidad de marcha con carga elevada.
- Cuatro ruedas = cuatro puntos de apoyo para una máxima estabilidad.

- LiftPlus (opcional): La EJC 214/216 consigue una velocidad de elevación con carga reducida (hasta 400kg) con considerablemente mayor en comparación con la alcanzada con el equipamiento de serie.

Bandejas prácticas

La EJC ofrece muchos espacios para depositar utensilios de forma ordenada:

- Bandeja para documentos en cubierta delantera.
- Bandejas en el salpicadero.
- Pinza para papeles.

Diseño robusto

La EJC presenta una construcción especialmente robusta:

- horquillas de caja laminadas en caliente hechas de una sola pieza.
- mástil a prueba de torsión con alta capacidad de carga residual.
- tapa de batería de chapa de acero.
- Faldón frontal reforzado con rebordes adicionales y redondeado.

Tecnología de servicio fácil

- Aperturas en el faldón frontal para mayor rapidez al cambiar la rueda.
- Rueda de apoyo con mecanismo de bayoneta para facilitar el cambio de rueda con máquina ligeramente levantada.
- Mástil atornillado de montaje fácil.
- Electrónica de la barra timón protegida contra humedad y suciedad según norma IP65.

- Mando electrónico protegido según norma IP54.
- Cargador incorporado en EJC 212 (opcional) protegido contra humedad y suciedad según norma IP54.

Períodos operativos prolongados

Grandes capacidades de batería para largos periodos de utilización. El cargador integrado de 24V (opcional) para batería líquidas y sin mantenimiento permite una recarga simple en cualquier enchufe de 230V. El cargador integrado de la EJC 212 se puede suministrar también con la función de carga rápida. Adicionalmente, la EJC 212 con cargador integrado puede ser utilizada en cámaras frigoríficas.

- Habitáculo de batería M: 2 PzB 225 Ah/2 PzB 300Ah (EJC 212/214/216).
- Habitáculo de batería L: 3 PzS 375 Ah.
- Extracción lateral de la batería (opcional) para la aplicación en varios turnos.

Equipamientos adicionales

- Rodillos de carga tándem.
- Rodillos gemelos para la rueda de apoyo para reducir el desgaste.
- CanDis: indicador de carga y contador de horas operativas.
- CanCode: autorización de acceso mediante PIN.
- Protector de carga.
- Descenso suave de la carga al depositarla sobre el suelo.
- Modelo para almacenes frigoríficos.
- Conectividad: por ejemplo a un terminal, escáner o impresora.

Jungheinrich de España S.A.U. y las fábricas alemanas de Norderstedt Moosburg y Landsberg están certificadas.

ISO 9001
ISO 14001

Las carretillas de Jungheinrich cumplen los requisitos de seguridad europeos.

